



Република Србија

МИНИСТАРСТВО ПРОСВЕТЕ, НАУКЕ И ТЕХНОЛОШКОГ РАЗВОЈА  
ЗАВОД ЗА ВРЕДНОВАЊЕ КВАЛИТЕТА ОБРАЗОВАЊА И ВАСПИТАЊА

# ТЕСТ

# МАТЕМАТИКА

школска 2012/2013. година

## УПУТСТВО ЗА РАД

- Тест који треба да решиш има **20 задатака**. За рад је предвиђено **120 минута**.
- Задатке не мораш да радиш према редоследу којим су дати.
- Обрати пажњу да се задаци разликују по начину на који треба да даш одговор (дописивање, заокруживање, повезивање, подвлачење и друго).
- Током рада можеш да користиш графитну оловку, гумицу, лењир, троугао и шестар, али не и калкулатор.
- Коначне одговоре и поступак напиши **хемијском оловком**.
- Одговор који је написан само графитном оловком неће бити признат, као ни одговор који је прецртан.
- Немој ништа уписивати на овој и последњој страни, као ни у квадрат који се налази са десне стране задатка.
- Када завршиш тест, молимо те да попуниш упитник који се налази на претпоследњој страни.
- Ако завршиш раније, предај тест и тихо изађи.

Желимо ти много успеха на тесту!

1. Како записујеш број два цела и пет хиљадитих?  
Заокружи слово испред тачног одговора.

а) 2,5000  
б) 2,0500  
в) 2,0050  
г) 2,0005

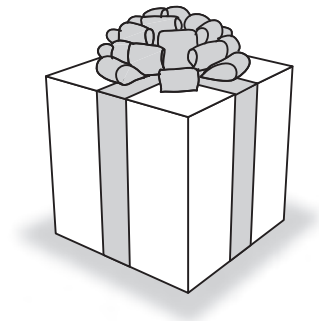
2. Дат је скуп  $A = \left\{ \frac{1}{2}, \frac{9}{7}, \frac{4}{5}, \frac{5}{7}, \frac{4}{3}, \frac{11}{8}, \frac{3}{4} \right\}$ .

Који бројеви из скупа  $A$  су већи од броја 1?

Бројеви из скупа  $A$  који су већи од броја 1 су \_\_\_\_\_.

3. Дарко је имао 1 500 динара, а његов брат Жарко 2 250. Дарко је потрошио половину новца који је имао, а Жарко петину свог. Од новца који је обојици преостао они желе да купе заједнички поклон мајци за рођендан. Поклон који су изабрали кошта 2 600 динара. Колико им новца недостаје да би могли да купе тај поклон?

Прикажи поступак.



Недостаје им \_\_\_\_\_ динара.

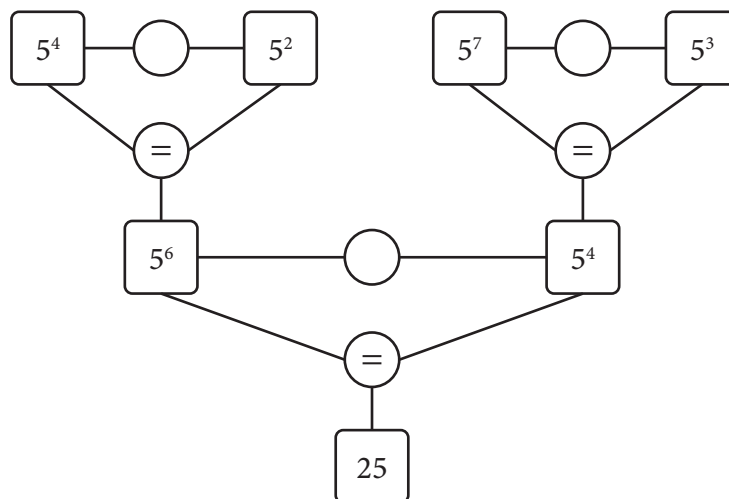
4. Трамваји 7, 9 и 11 полазе са исте почетне станице у 6 часова. Трамвај број 11 направи круг за 72 минута, трамвај број 9 направи круг за 90 минута, а трамвај број 7 за 120 минута. У колико часова ће први пут трамваји бити поново заједно на почетној станици?

Прикажи поступак.



Трамваји ће први пут поново бити заједно на почетној станици у \_\_\_\_\_ часова.

5. У сваки празан круг упиши  $\cdot$  или  $:$  тако да добијеш тачну једнакост.



6. Функција је дата формулом  $y = -2x + 4$ .  
Попуни табелу.

$x$	2	1	0	-2
$y$				

7. Реши једначину.  
Прикажи поступак.

$$\frac{2x+3}{3} - \frac{3x-2}{2} = 2$$

$$x = \underline{\hspace{2cm}}$$

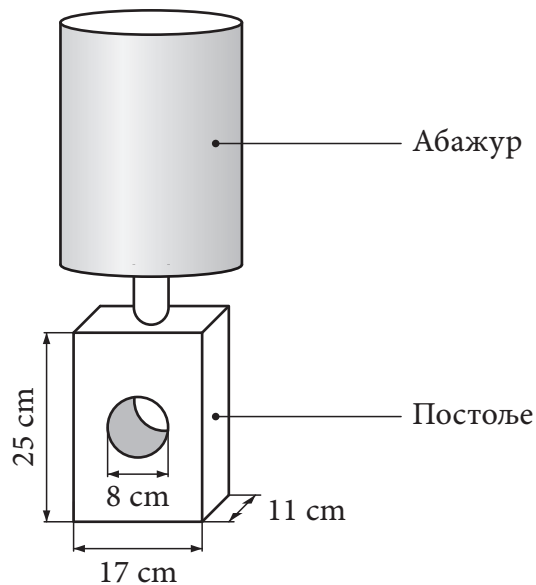
8. Израчунај вредност израза.  
Прикажи поступак.

$$2 \cdot \sqrt{18} + 3 \cdot \sqrt{8} - \sqrt{50} + 3 \cdot \sqrt{32}$$

$$\text{Вредност израза је } \underline{\hspace{2cm}}.$$

## Текст и слика које следе односе се на задатке 9, 10, 11 и 12.

На слици је приказана лампа.



9. Заокружи слово испред тачног одговора.  
Постоље лампе је облика квадра из кога је исечен један део. Тај део има облик:

- а) ваљка
- б) лопте
- в) квадра
- г) круга

10. Димензије основе постоља лампе приказане су на слици.  
Колику површину стола заузима лампа?  
Прикажи поступак.

Лампа на столу заузима површину \_\_\_\_\_  $\text{cm}^2$ .

- 11.** Абжур лампе на слици има облик омотача ваљка. Полупречник тог ваљка је 12 cm а висина је 32 cm. Колика је површина абжура?  
Прикажи поступак.

Површина абжура је \_\_\_\_\_ cm<sup>2</sup>.

- 12.** Израчунај запремину постоља лампе на основу података на слици. ( $\pi \approx 3$ )  
Прикажи поступак.

Запремина постоља лампе је \_\_\_\_\_ cm<sup>3</sup>.

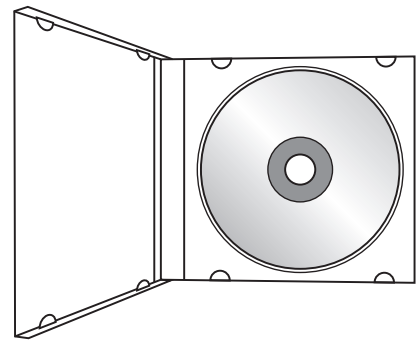
- 13.** Колико минута има један дан?  
Заокружи слово испред тачног одговора.

- а) 24 минута
- б) 60 минута
- в) 720 минута
- г) 1 440 минута
- д) 86 400 минута

- 14.** Немања има две новчанице од по 5 000 динара. Купио је програм за рачунар који кошта 8 950 динара. Продавац му је вратио кусур користећи најмањи број новчаница. Колико новчаница је Немања добио?

Заокружи слово испред тачног одговора.

- а) 2
- б) 3
- в) 4
- г) 5




- 15.** Ако је одговор тачан, заокружи ДА, ако одговор није тачан, заокружи НЕ.

Броју 19,47 најближи цео број је 19.

ДА НЕ

Броју 1,4142 најближи број са две децимале је број 1,42.

ДА НЕ

Броју 9999,7 најближи цео број је број 10,000.

ДА НЕ

Броју 105,51 најближи цео број је број 106.

ДА НЕ

16. У табели је приказан број потребних каблова за монтирање локалне рачунарске мреже и њихова дужина.

Број каблова	Дужина једног кабла
22	45 cm
12	15 dm
4	5,25 m
1	830 mm

После монтирања мреже остало је неутрошено 270 mm кабла.  
 Колико је **метара** кабла набављено за монтирање мреже?  
 Прикажи поступак.

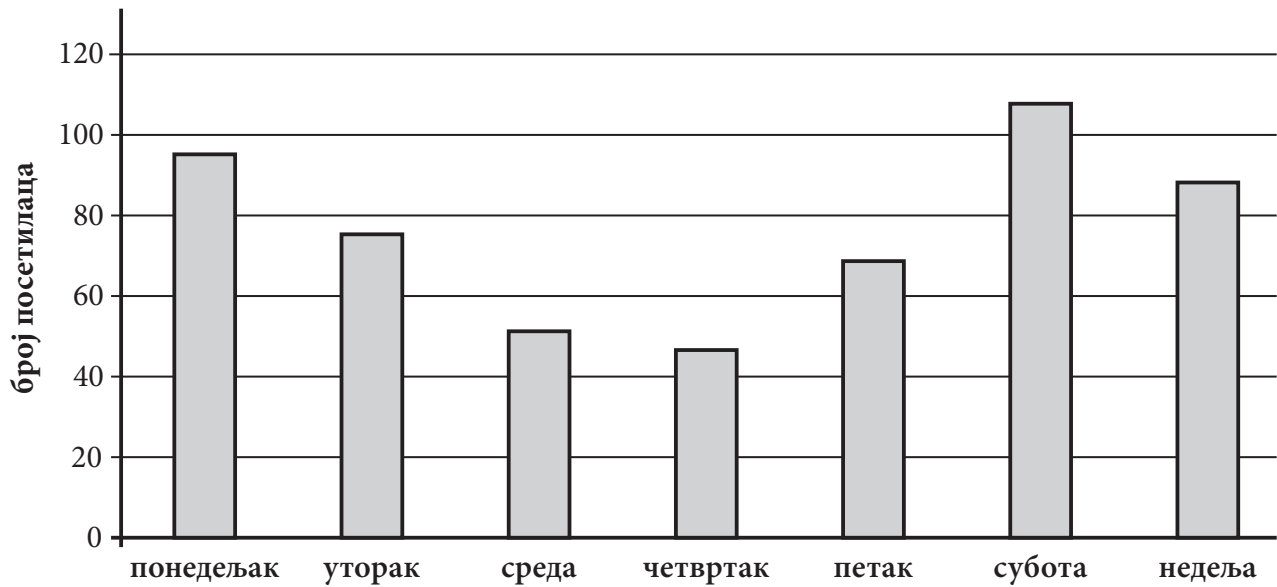
Набављено је \_\_\_\_\_ **метара** кабла.

17. Ђорђе има предавања на факултету уторком у 10 h, средом у 13 h и петком у 11 h, а вежбе има понедељком у 11 h и уторком у 12 h. Попуни Ђорђев распоред као што је започето. П означава предавање, В означава вежбе.

	10 h	11 h	12 h	13 h
Понедељак		В		
Уторак				
Среда				
Четвртак				
Петак				



- 18.** Графиконом је приказана посећеност изложбе стрипа за децу у току једне недеље.  
На основу података са графикана попуни табелу.

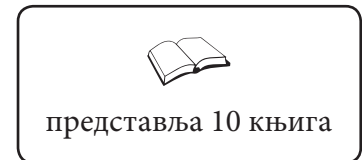


Број посетилаца	Дан/Дани
40-60	
61-80	
81-100	
101-120	



19. У табели је приказан број продатих књига у књижари „Луча” током једне седмице.

Дан	Број продатих књига
Понедељак	
Уторак	
Среда	
Четвртак	
Петак	
Субота	
Недеља	



Колика је просечна дневна продаја књига током ове седмице?  
Прикажи поступак.

Просечна дневна продаја књига током ове седмице је \_\_\_\_\_.

20. Од 250 ученика који су учествовали на школском такмичењу њих 75 се пласирало на општинско такмичење. Колико ученика у процентима се пласирало на општинско такмичење?

Прикажи поступак.

На општинско такмичење се пласирало \_\_\_\_\_ % ученика.

## Упитник за ученике/-це

Завршио/-ла си са одговарањем на питања из теста. Молимо те да одговориш на следећи упитник. Важно је да даш тачне податке и искрене одговоре.

На питања одговараш тако што ћеш заокружити један понуђени одговор (или више тамо где је назначено) или дописати тражени податак.

1. Пол М Ж

2. Који је твој матерњи језик (на ком језику причате у кући)?

\_\_\_\_\_

3. Који је степен образовања твоје мајке?

- а) непотпуна основна школа
- б) основна школа
- в) средња школа
- г) виша школа/факултет
- д) магистратура/докторат

4. Који је степен образовања твог оца?

- а) непотпуна основна школа
- б) основна школа
- в) средња школа
- г) виша школа/факултет
- д) магистратура/докторат

5. Заокружи слово испред сваког предмета из ког си узимао/-ла приватне часове.

- |                 |                     |
|-----------------|---------------------|
| а) српски језик | ђ) географија       |
| б) математика   | е) историја         |
| в) физика       | ж) остали предмети  |
| г) хемија       | з) нисам узимао/-ла |
| д) биологија    |                     |

6. Упиши оцене које си имао/-ла на полугодишту из наведених предмета:

српски језик	_____	биологија	_____
математика	_____	географија	_____
физика	_____	историја	_____
хемија	_____		

7. Колико си се трудио/-ла да урадиш овај тест најбоље што можеш? Заокружи оцену на скали од 1 до 5, при чему 1 значи нисам се уопште трудио/-ла, а 5 веома сам се трудио/-ла.

1      2      3      4      5

**Хвала на сарадњи!**

# Резултат на тесту из математике

Напомена: Ученици не попуњавају ову страну.  
Ову страну попуњавају чланови комисије.

Укупан број бодова

		,	
--	--	---	--

Број бодова за сваки задатак

Број задатка	Непопуњен	0 бодова	0,5 бодова	1 бод
1.	<input type="checkbox"/>	<input type="checkbox"/>	<input type="checkbox"/>	<input type="checkbox"/>
2.	<input type="checkbox"/>	<input type="checkbox"/>	<input type="checkbox"/>	<input type="checkbox"/>
3.	<input type="checkbox"/>	<input type="checkbox"/>	<input type="checkbox"/>	<input type="checkbox"/>
4.	<input type="checkbox"/>	<input type="checkbox"/>	<input type="checkbox"/>	<input type="checkbox"/>
5.	<input type="checkbox"/>	<input type="checkbox"/>	<input type="checkbox"/>	<input type="checkbox"/>
6.	<input type="checkbox"/>	<input type="checkbox"/>	<input type="checkbox"/>	<input type="checkbox"/>
7.	<input type="checkbox"/>	<input type="checkbox"/>	<input type="checkbox"/>	<input type="checkbox"/>
8.	<input type="checkbox"/>	<input type="checkbox"/>	<input type="checkbox"/>	<input type="checkbox"/>
9.	<input type="checkbox"/>	<input type="checkbox"/>	<input type="checkbox"/>	<input type="checkbox"/>
10.	<input type="checkbox"/>	<input type="checkbox"/>	<input type="checkbox"/>	<input type="checkbox"/>
11.	<input type="checkbox"/>	<input type="checkbox"/>	<input type="checkbox"/>	<input type="checkbox"/>
12.	<input type="checkbox"/>	<input type="checkbox"/>	<input type="checkbox"/>	<input type="checkbox"/>
13.	<input type="checkbox"/>	<input type="checkbox"/>	<input type="checkbox"/>	<input type="checkbox"/>
14.	<input type="checkbox"/>	<input type="checkbox"/>	<input type="checkbox"/>	<input type="checkbox"/>
15.	<input type="checkbox"/>	<input type="checkbox"/>	<input type="checkbox"/>	<input type="checkbox"/>
16.	<input type="checkbox"/>	<input type="checkbox"/>	<input type="checkbox"/>	<input type="checkbox"/>
17.	<input type="checkbox"/>	<input type="checkbox"/>	<input type="checkbox"/>	<input type="checkbox"/>
18.	<input type="checkbox"/>	<input type="checkbox"/>	<input type="checkbox"/>	<input type="checkbox"/>
19.	<input type="checkbox"/>	<input type="checkbox"/>	<input type="checkbox"/>	<input type="checkbox"/>
20.	<input type="checkbox"/>	<input type="checkbox"/>	<input type="checkbox"/>	<input type="checkbox"/>

Упиши ✕ на одговарајуће место.



Република Србија  
МИНИСТАРСТВО ПРОСВЕТЕ, НАУКЕ И ТЕХНОЛОШКОГ РАЗВОЈА  
ЗАВОД ЗА ВРЕДНОВАЊЕ КВАЛИТЕТА ОБРАЗОВАЊА И ВАСПИТАЊА

ТЕСТ

# МАТЕМАТИКА

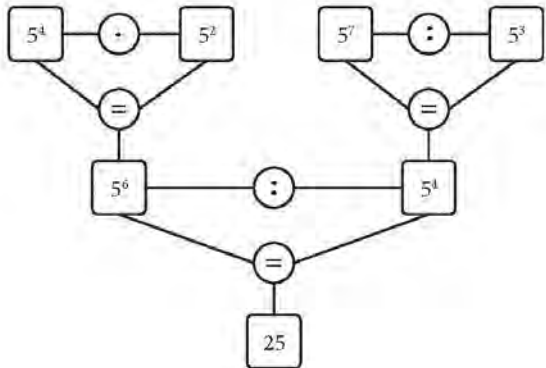
школска 2012/2013. година

УПУТСТВО ЗА ОЦЕЊИВАЊЕ

## Упутство за оцењивање

- Сваки задатак доноси **највише 1 бод**.
- За било који одговор који се **разликује од одговора** датог у Упутству за оцењивање ученик добија **0 бодова**, уколико у Упутству није другачије назначено.
- Ученик може да добије **0,5 бодова** само у задацима у којима је то **предвиђено** Упутством.
- Не признају се прецртани и исправљени одговори.
- Не признају се одговори који су написани само графитном оловком.
- Признају се одговори у којима је ученик тачно одговорио, али је тачан одговор јасно означио на другачији начин од предвиђеног (нпр. реч или текст је подвукао, а требало је да их заокружи, прецртао је слово, а требало је да га заокружи).
- Ако се делови одговора међусобно искључују, или није јасно означено који одговор је важећи, таквом одговору треба дати 0 бодова.
- Уколико ученик напише одговор ван предвиђеног места, за тачан одговор добија 1 бод, односно 0 бодова ако није тачан.
- Уколико је одговор тачан, а садржи и део који је неважан, или се не односи директно на питање, садржај тих делова не треба узимати у обзир приликом бодовања.
- У задацима у којима се не захтева од ученика да одговоре упишу по одређеном редоследу, при бодовању не треба узимати у обзир редослед.
- Уколико ученик напише тачан одговор који није написан у предвиђеном облику добија 1 бод (нпр.  $x = 2$ , а ученик напише  $x = \frac{2}{1}$ ).
- Само у задацима у којима пише **ПРИКАЖИ ПОСТУПАК** приказани поступак у задатку утиче на бодовање. У задацима у којима не пише **ПРИКАЖИ ПОСТУПАК** прегледачи бодују само приказано решење.
- Уколико је ученик у задатку у коме пише **ПРИКАЖИ ПОСТУПАК** дао тачан одговор, а нема тачан поступак (поступак некоректан или нема поступка) за такав одговор добија 0 бодова.

Број зад.	Решење	Бодовање
1.	в) 2,0050	Тачан одговор – <b>1 бод.</b>
2.	Бројеви из скупа А који су већи од броја 1 су $\frac{9}{7}, \frac{11}{8}, \frac{4}{3}$ .	Тачна сва три одговор – <b>1 бод.</b> <b>Напомена:</b> Одговор је тачан и ако ученик дате разломке напише као мешовите разломке или децималан број.
3.	Недостаје им <b>50</b> динара. <b>Пример коректног поступка:</b> Дарко $1\ 500 : 2 = 750$ ; $1\ 500 - 750 = 750$ Жарко $2\ 250 : 5 = 450$ ; $2\ 250 - 450 = 1\ 800$ $2600 - (750 + 1\ 800) = 50$	Тачан одговор – <b>1 бод.</b> <b>Напомена:</b> Ученик је приказао како је дошао до решења.

4.	<p>Трамваји ће први пут поново бити заједно на почетној станици у <b>12</b> часова.</p> <p><b>Пример коректног поступка:</b></p> <p><b>I начин</b>  <math>NЗС(72, 90, 120) = 360</math>  <math>360 : 60 = 6</math>  <math>6 + 6 = 12</math></p> <p><b>II начин</b>  Решавањем на неки други начин нпр. одређивањем појединачних времена када се трамваји појединачно поново налазе на почетној станици.</p>	<p>Тачан одговор –  <b>1 бод.</b>  Тачно израчунат НЗС у минутима (360 минута) или сатима (6 h) –  <b>0,5 бодова</b></p> <p><b>Напомена:</b> Ученик је приказао како је дошао до решења.</p>										
5.		<p>Тачан одговор –  <b>1 бод.</b></p>										
6.	<table border="1" data-bbox="384 965 767 1048"> <tbody> <tr> <td><math>x</math></td> <td>2</td> <td>1</td> <td>0</td> <td>-2</td> </tr> <tr> <td><math>y</math></td> <td>0</td> <td>2</td> <td>4</td> <td>8</td> </tr> </tbody> </table>	$x$	2	1	0	-2	$y$	0	2	4	8	<p>Тачна четири одговора –  <b>1 бод.</b>  Тачна три одговора –  <b>0,5 бодова</b></p>
$x$	2	1	0	-2								
$y$	0	2	4	8								
7.	<p><math>x = 0</math></p> <p><b>Пример коректног поступка:</b></p> $\frac{2x+3}{3} - \frac{3x-2}{2} = 2$ $\frac{4x+6}{6} - \frac{9x-6}{6} = 2$ $\frac{4x+6-9x+6}{6} = 2$ $-5x+12 = 12$ $-5x = 0$ $x = 0$	<p>Тачан одговор –  <b>1 бод.</b></p> <p><b>Напомена:</b> Ученик је приказао како је дошао до решења.</p>										
8.	<p>Вредност израза је <math>19\sqrt{2}</math>.</p> <p><b>Пример коректног поступка:</b></p> $2 \cdot \sqrt{18} + 3 \cdot \sqrt{8} - \sqrt{50} + 3 \cdot \sqrt{32} =$ $2 \cdot 3\sqrt{2} + 3 \cdot 2\sqrt{2} - 5\sqrt{2} + 3 \cdot 4\sqrt{2} =$ $6\sqrt{2} + 6\sqrt{2} - 5\sqrt{2} + 12\sqrt{2} = 19\sqrt{2}$	<p>Тачан одговор –  <b>1 бод.</b></p> <p><b>Напомена:</b> Ученик је приказао како је дошао до решења.</p>										
9.	<p>а) ваљка</p>	<p>Тачан одговор –  <b>1 бод.</b></p>										
10.	<p>Лампа на столу заузима површину <b>187</b> cm<sup>2</sup>.</p> <p><b>Пример коректног поступка:</b>  <math>P = a \cdot b = 11 \cdot 17 = 187</math></p>	<p>Тачан одговор –  <b>1 бод.</b>  <b>Напомена:</b> Ученик је приказао како је дошао до решења.</p>										

11.	Површина абажура је <b>768π</b> cm <sup>2</sup> . <b>Пример коректног поступка:</b> $M = 2r\pi H = 2 \cdot 12 \cdot 32\pi = 768\pi$	Тачан одговор – <b>1 бод.</b> <b>Напомена:</b> Ученик је приказао како је дошао до решења.																														
12.	Запремина постоља лампе је <b>4 147</b> cm <sup>3</sup> . <b>Пример коректног поступка:</b> $V_{\text{квадра}} - V_{\text{ваљка}} = abc - r^2\pi b =$ $17 \cdot 11 \cdot 25 - 4^2 \cdot 3 \cdot 11 = 4 147$	Тачан одговор – <b>1 бод.</b> <b>Напомена:</b> Ученик је приказао како је дошао до решења.																														
13.	г) 1 440 минута	Тачан одговор – <b>1 бод.</b>																														
14.	а) 2	Тачан одговор – <b>1 бод.</b>																														
15.	ДА, НЕ, НЕ, ДА	Тачна четири одговора – <b>1 бод.</b> Тачна три одговора – <b>0,5 бодова</b>																														
16.	Набављено је <b>50 метара</b> кабла. <b>Пример коректног поступка:</b> $22 \cdot 450 + 12 \cdot 1500 + 4 \cdot 5 250 + 830 + 270 =$ $9900 + 18000 + 21000 + 1100 = 50000$ $50000 \text{ mm} = 50 \text{ m}$	Тачан одговор – <b>1 бод.</b> <b>Напомена:</b> Ученик је приказао како је дошао до решења.																														
17.	<table border="1"> <thead> <tr> <th></th> <th>10 h</th> <th>11 h</th> <th>12 h</th> <th>13 h</th> </tr> </thead> <tbody> <tr> <th>Понедељак</th> <td></td> <td>В</td> <td></td> <td></td> </tr> <tr> <th>Уторак</th> <td>П</td> <td></td> <td>В</td> <td></td> </tr> <tr> <th>Среда</th> <td></td> <td></td> <td></td> <td>П</td> </tr> <tr> <th>Четвртак</th> <td></td> <td></td> <td></td> <td></td> </tr> <tr> <th>Петак</th> <td></td> <td>П</td> <td></td> <td></td> </tr> </tbody> </table>		10 h	11 h	12 h	13 h	Понедељак		В			Уторак	П		В		Среда				П	Четвртак					Петак		П			Тачна четири одговора – <b>1 бод.</b>
	10 h	11 h	12 h	13 h																												
Понедељак		В																														
Уторак	П		В																													
Среда				П																												
Четвртак																																
Петак		П																														
18.	<table border="1"> <thead> <tr> <th>Број посетилаца</th> <th>Дан/Дани</th> </tr> </thead> <tbody> <tr> <td>40–60</td> <td>среда, четвртак</td> </tr> <tr> <td>61–80</td> <td>уторак, петак</td> </tr> <tr> <td>81–100</td> <td>понедељак, недеља</td> </tr> <tr> <td>101–120</td> <td>субота</td> </tr> </tbody> </table>	Број посетилаца	Дан/Дани	40–60	среда, четвртак	61–80	уторак, петак	81–100	понедељак, недеља	101–120	субота	Тачна четири одговора – <b>1 бод.</b>																				
Број посетилаца	Дан/Дани																															
40–60	среда, четвртак																															
61–80	уторак, петак																															
81–100	понедељак, недеља																															
101–120	субота																															
19.	Просечна дневна продаја књига током ове седмице је <b>40</b> . <b>Пример коректног поступка:</b> $30 + 50 + 50 + 30 + 40 + 60 + 20 = 280$ $280 : 7 = 40$	Тачан одговор – <b>1 бод.</b> <b>Напомена:</b> Ученик је приказао како је дошао до решења.																														
20.	На општинско такмичење пласирало се <b>30%</b> ученика. <b>Пример коректног поступка:</b> <b>I начин</b> $250 : 100 = 75 : x$ $250x = 7 500$ $x = 7 500 : 250$ $x = 30$ <b>II начин</b> $\frac{75}{250} \cdot 100 = 30$	Тачан одговор – <b>1 бод.</b> <b>Напомена:</b> Ученик је приказао како је дошао до решења.																														